

# Roulez jeunesse!



**Infor Jeunes**  
TOURNAI ASBL

Infor Jeunes Tournai asbl  
Rue Saint-Martin, 4-6  
B-7500 Tournai  
+32 (0) 69 22 92 22  
tournai@inforjeunes.be  
www.inforjeunestournai.be





# Infor Jeunes

TOURNAI ASBL

Une réponse à toutes tes questions



KOT  
JOB  
STAGES \*  
? S'EXPRIMER LOISIRS LOIS  
BOURSES PROJETS ?  
VOYAGER @ ENGAGEMENT

**Notre permanence est ouverte :**

Lu, Ma, Je, Ve  
de 11h à 13h et de 15h à 18h

Mercredi  
de 11h à 18h

Samedi  
de 10h à 12h

# **16,17,18 ans... l'âge de passer le permis de conduire voiture!**

**Tu es en âge d'entamer  
l'apprentissage ?**

**Nous te livrons dans ce petit guide  
tout ce que tu dois savoir sur  
l'examen théorique  
et l'examen pratique.**

## **La théorie**

Avant d'entreprendre l'apprentissage de la conduite, tu dois présenter un examen théorique qui atteste de tes connaissances nécessaires du code de la route.

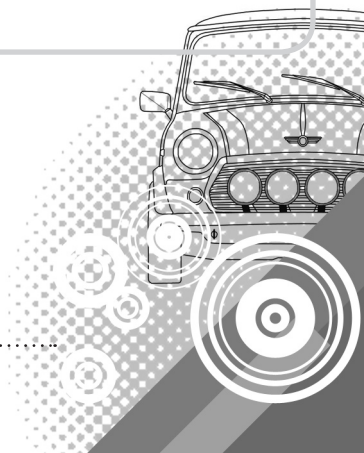
Dès l'âge de 17 ans, tu peux te présenter dans un centre d'examens, sans rendez-vous.

Tu répondras à 50 questions auxquelles ne seront admises que 9 fautes!

Tu as droit à autant de chances, de repasser l'examen, que tu le « souhaites ».

Seule une redevance de 15 € sera perçue à chaque nouvelle inscription.

Une fois réussi, tu as 3 ans maximum pour te préparer à la conduite...



## La Pratique

Ton attestation de réussite de l'examen théorie en poche, tu dois choisir entre deux formules d'apprentissage de la conduite :

-Le permis de conduire provisoire **18 MOIS**;  
Cours pratiques- école de conduite agréée 20 heures.

**Age minimum: 18 ans**

**Stage sans guide**

**Minimum 3 mois**

**Maximum 18 mois**

- Le permis de conduire provisoire **36 MOIS**;  
Possibilité de formation de base en école de conduite agréée 6 heures.

**Age minimum: 17 ans**

**Stage avec guide**

**Minimum 3 mois**

**Maximum 36 mois**

C'est l'administration communale de ton domicile qui te délivrera le permis de conduire provisoire de ton choix, indispensable pour entreprendre la conduite.

Tu t'y présenteras muni de l'attestation de réussite de l'examen théorique délivrée par le centre d'examen, de 2 photos et de 25 € <sup>(1)</sup>.

<sup>(1)</sup> Administration communale de Tournai

L'examen consiste bien entendu à tester tes compétences à la conduite, mais également à s'assurer que tu connais un minimum d'éléments sur ton véhicule.

L'examen qui se déroule sur la voie publique dure 40 minutes. Il comporte une série de manœuvres (créneau, demi tour, ...).

Durant ton apprentissage et quelle que soit la formule que tu adoptes, tu ne pourras pas rouler à l'étranger, ni de 22h à 6h les vendredis, samedis, dimanches, veilles des jours fériés légaux et jours fériés légaux. Le signe "L" réglementaire doit être affiché à l'arrière du véhicule.

**Après 2 échecs, tu devras suivre 6h auprès d'une auto école pour à nouveau présenter l'examen. Un « pack » 6h en auto école coûte en moyenne 345 €.**

**A chaque fois que tu t'inscriras pour passer l'examen, il t'en coûtera 36 €.**



**Ton permis provisoire (avec ou sans guide) ne t'autorise pas à rouler avec une mobylette ou un scoot si tu n'as pas le permis prévu à cet usage !!!**

# **Le permis provisoire AVEC guide... 36 MOIS**

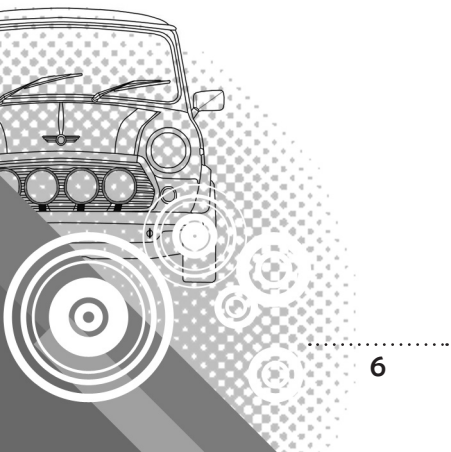
Cette formule est accessible à partir de 17 ans et comme son nom l'indique, tu seras toujours accompagné d'un guide.

Celui-ci doit être titulaire d'un permis de conduire belge ou européen B depuis 8 ans au moins. Il n'est pas ou n'a pas été déchu du droit de conduire dans les 3 dernières années et remplit les conditions de résidence en Belgique.

Tu peux avoir autant de guides que tu le souhaites, celui-ci/ceux-ci ne sont pas nommé(s) sur le permis provisoire.

Valable 36 mois, tu auras au minimum 3 mois d'apprentissage avant de présenter l'examen.

Un seul passager en plus du guide sera admis dans le véhicule lorsque tu roules, c'est à dire maximum 2 personnes.



# **Le permis provisoire SANS guide... 18 MOIS**



Cette formule est accessible à partir de 18 ans. Tu auras au préalable effectué une formation de 20h auprès d'une auto école avant de pouvoir poursuivre ton apprentissage seul.

Un « pack » de 20h coûte en moyenne 1.045 €. C'est l'auto école qui te délivrera l'attestation utile pour retirer le permis de conduire provisoire sans guide auprès de ton administration communale.

Valable 18 mois, tu auras au minimum 3 mois d'apprentissage avant de présenter l'examen. En outre, cette formule n'est autorisée qu'une seule fois.

Tu peux avoir un passager qui a son permis B et 24 ans minimum.



## **Ca y est, tu as réussi...**

Tu as 3 ans pour convertir ton attestation de réussite en permis de conduire définitif auprès de l'administration communale.

(Munis- toi de l'attestation délivrée par le centre d'examen, de 2 photos et de 25 € <sup>(1)</sup>).

<sup>(1)</sup> Administration communale de Tournai



## **Bonne route !**

Et n'oublie pas qu'une « tolérance zéro » te sera réservée durant les 2 premières années...

## Quelques pistes pour t'aider...

> Outre les traditionnels livres disponibles en librairie, les sites internet et les autos écoles, certaines mutuelles proposent une aide à l'apprentissage de la théorie et de la pratique accessible aux affiliés ou non.

> Infor Jeunes met à ta disposition des PC équipés du logiciel «Feu Vert», qui permet de t'entraîner à l'examen théorique.

Inscription au +32 (0) 69 22 92 22.

> Enfin, il faut rester vigilant sur les petites annonces qui proposent une aide à l'apprentissage et qui peuvent être une «arnaque» !

> Examens théorique et pratique du lundi au vendredi de 8h à 11h45 et de 13h à 16h15, au Centre d'Examens.

Chaussée de Bruxelles, 442 à Tournai

+32(0)69/ 22.56.35 (examen pratique sur RDV)



## Pour les étudiants européens...

Pour les étudiants européens, la possibilité de passer son permis de conduire en Belgique est possible si les conditions suivantes sont remplies :

- > être inscrit comme étudiant depuis 6 mois au moins dans un établissement scolaire de plein exercice,
- > résider sur le territoire belge (internat, chambre d'étudiant en ville, ...).

En plus des documents classiques, le candidat doit se présenter avec l'attestation de l'établissement scolaire ainsi que du document que lui délivrera l'administration communale lors de son inscription.

Source: [www.goca.be](http://www.goca.be)



**Pour plus d'infos,  
contacte-nous  
par téléphone  
au +32 (0)69 22 92 22  
ou  
par e-mail à l'adresse  
tournai@inforjeunes.be  
www.inforjeunestournai.be**

**Notre permanence est ouverte :**

**Lu, Ma, Je, Ve**  
de 11h à 13h et de 15h à 18h

**Mercredi**  
de 11h à 18h

**Samedi**  
de 10h à 12h

**Infor Jeunes Tournai asbl**  
**Rue Saint-Martin, 4-6**  
**B-7500 Tournai**  
**+32 (0) 69 22 92 22**  
**tournai@inforjeunes.be**  
**www.inforjeunestournai.be**  
**www.lindic.be**

Editeur responsable : Infor Jeunes Tournai asbl

